



## Parabolická anténa JRMB-400-24

Parabolická anténa JRMB-400-24 je navržena pro mikrovlnné spoje v pásmu 24 GHz. Precizní provedení s hlubokou parabolou splňuje normu ETSI EN 302-217-4-2 třída 2. Vysoká izolace mezi porty umožňuje použití systému s polarizačním oddělením.

### Elektrické parametry:

<b>Frekvenční rozsah</b>	24,0 – 24,25 GHz
<b>Zisk</b>	36,8 ± 0,5 dBi
<b>Úroveň postranních laloků</b>	≤ 16 dB
<b>Předozadní poměr</b>	≥ 45 dB
<b>Vyzařovací úhel <sub>-3 dB</sub></b>	2,0 °
<b>Izolace mezi porty</b>	≥ 45 dB
<b>Polarizace</b>	Vertikální / Horizontální
<b>Útlum odrazu (PSV)</b>	≥ 15 dB ( ≤ 1,5)
<b>ETSI norma</b>	EN 302-217-4-2 v1.5.1 třída 2

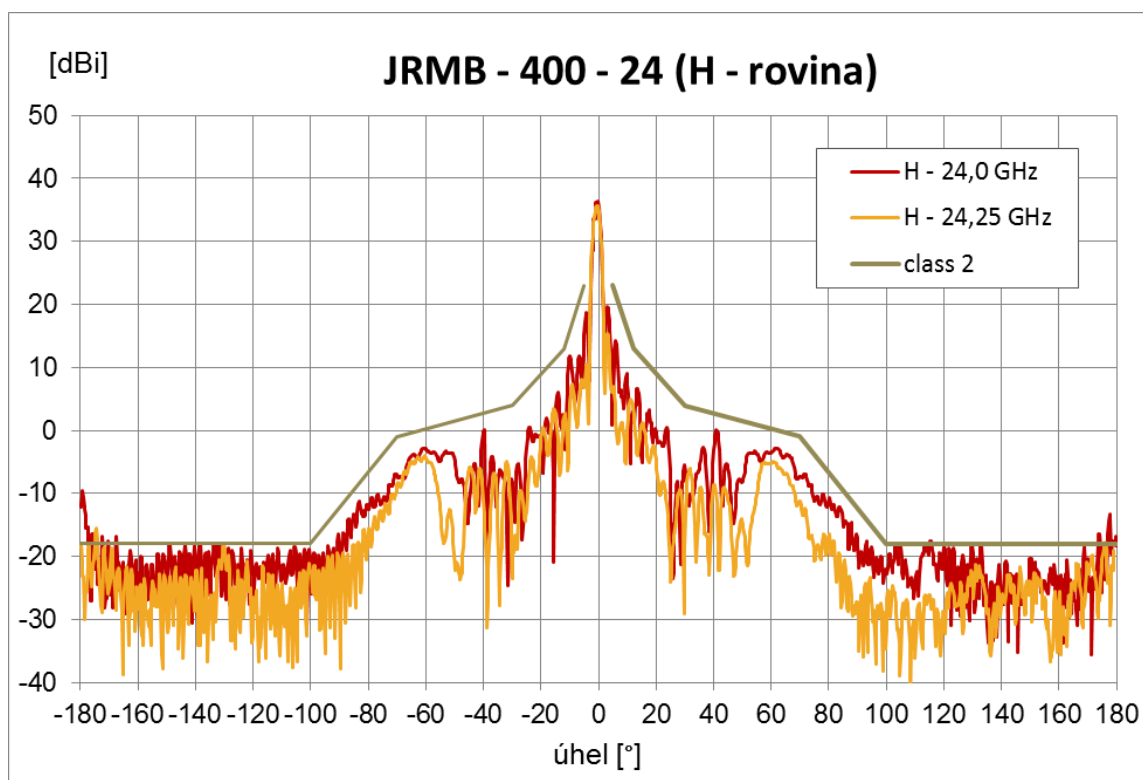
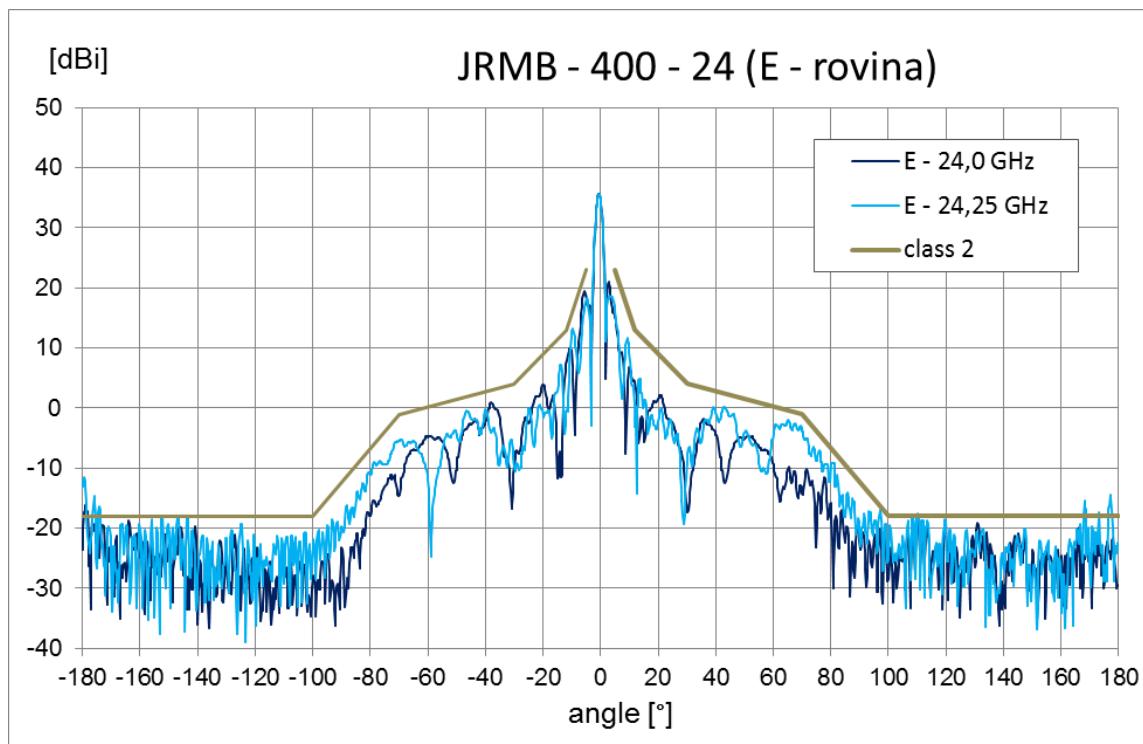
### Mechanické vlastnosti:

<b>Parabola</b>	Ø 400 mm , slitina hliníku
<b>Radom</b>	UV stabilní plast ABS
<b>Vstup / výstup</b>	Kruhový vlnovod Ø 8 mm
<b>Montáž na stožár</b>	Ø 40 - 120 mm
<b>Provozní rychlost větru</b>	max. 180 km/h
<b>Přípustná rychlost větru</b>	max. 240 km/h
<b>Hmotnost antény</b>	4,9 kg
<b>Hmotnost držáku</b>	3,5 kg
<b>Rozměry přepravního balení</b>	485 mm x 485 mm x 350 mm

Anténa je v kompletu s masivním držákem, který umožňuje snadnou montáž na stožár. Nejprve je možné nainstalovat samostatný držák s přibližným nasměrováním a následně na něj snadno zavěsit pomocí dvou šroubů anténu i s mikrovlnnou jednotkou. Držák umožňuje jemné nastavení elevace a azimutu ± 20° a zajišťuje vysokou stabilitu ve větru. Možná je pravá i levá montáž.

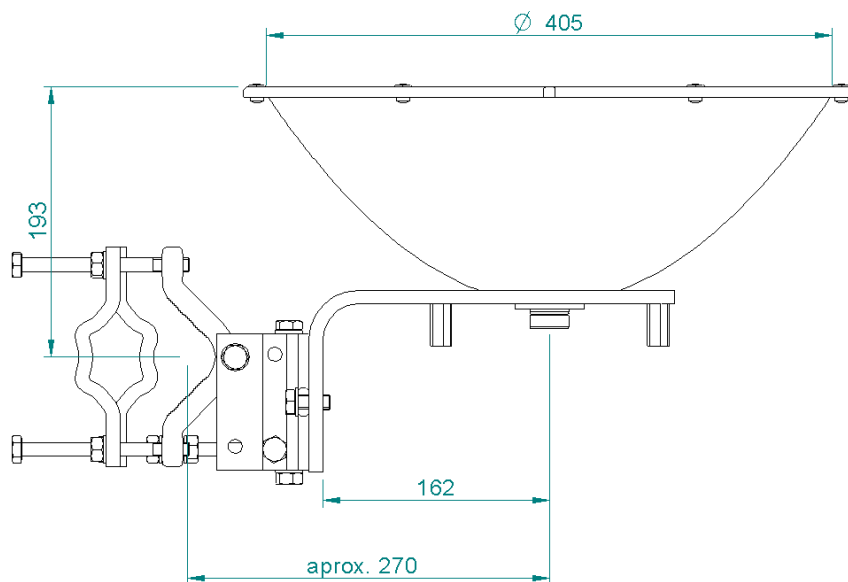
## Parabolická anténa JRMB-400-24

### Měření vyzařovací charakteristiky:

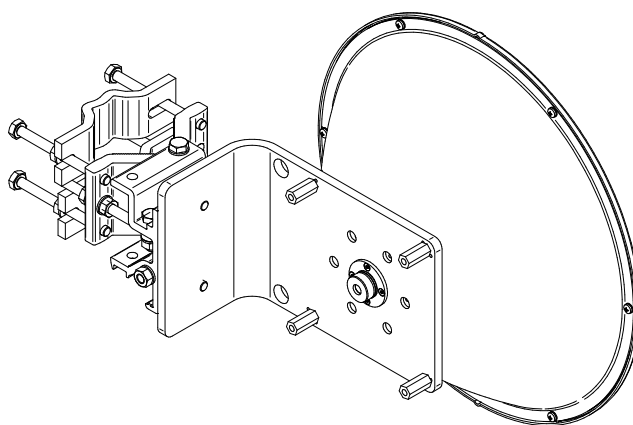


## Parabolická anténa JRMB-400-24

### Orientační náhled:



Obr. 1 Rozměry antény



Obr. 2 Anténa s držákem (zadní strana)